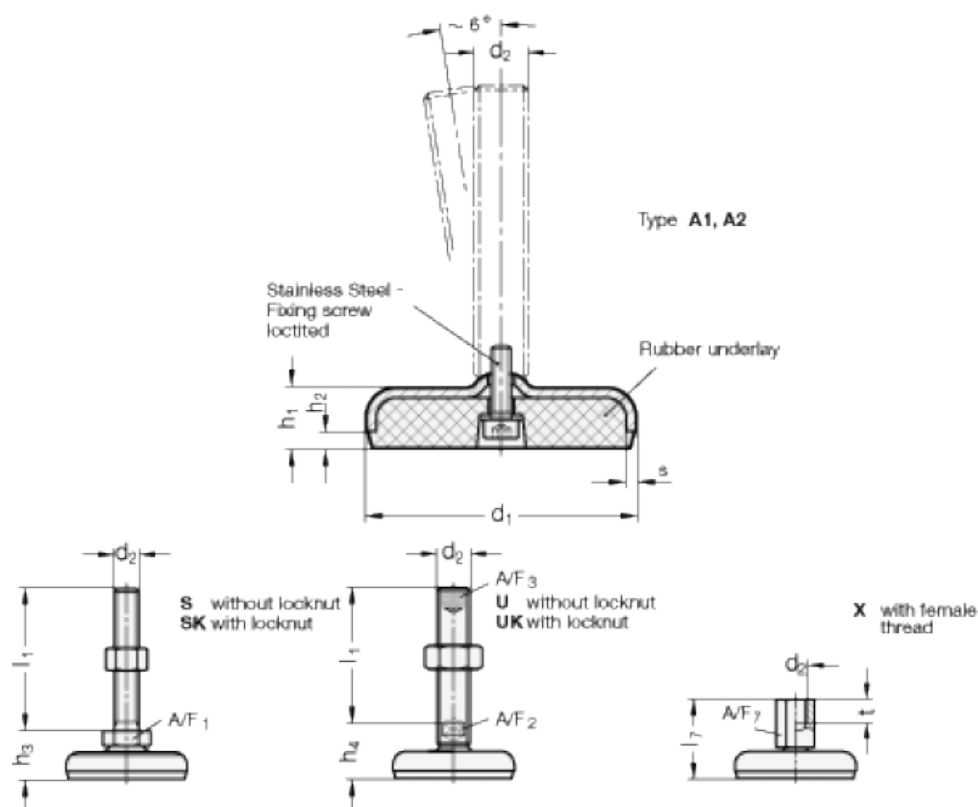


Varenummer: 2030100M2062A1X
 Beskrivelse: E+G Justerfod
 GN 30-100-M20-62-A1-X
 Note: X Med indvendigt gevind, udvendig sekskant

Mål



A/F7	=	27
d1	=	100
d2	=	M20
h1	=	22
h2	=	6
h3	=	62
s	=	3
t	=	20